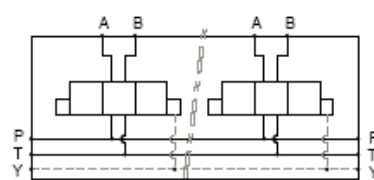
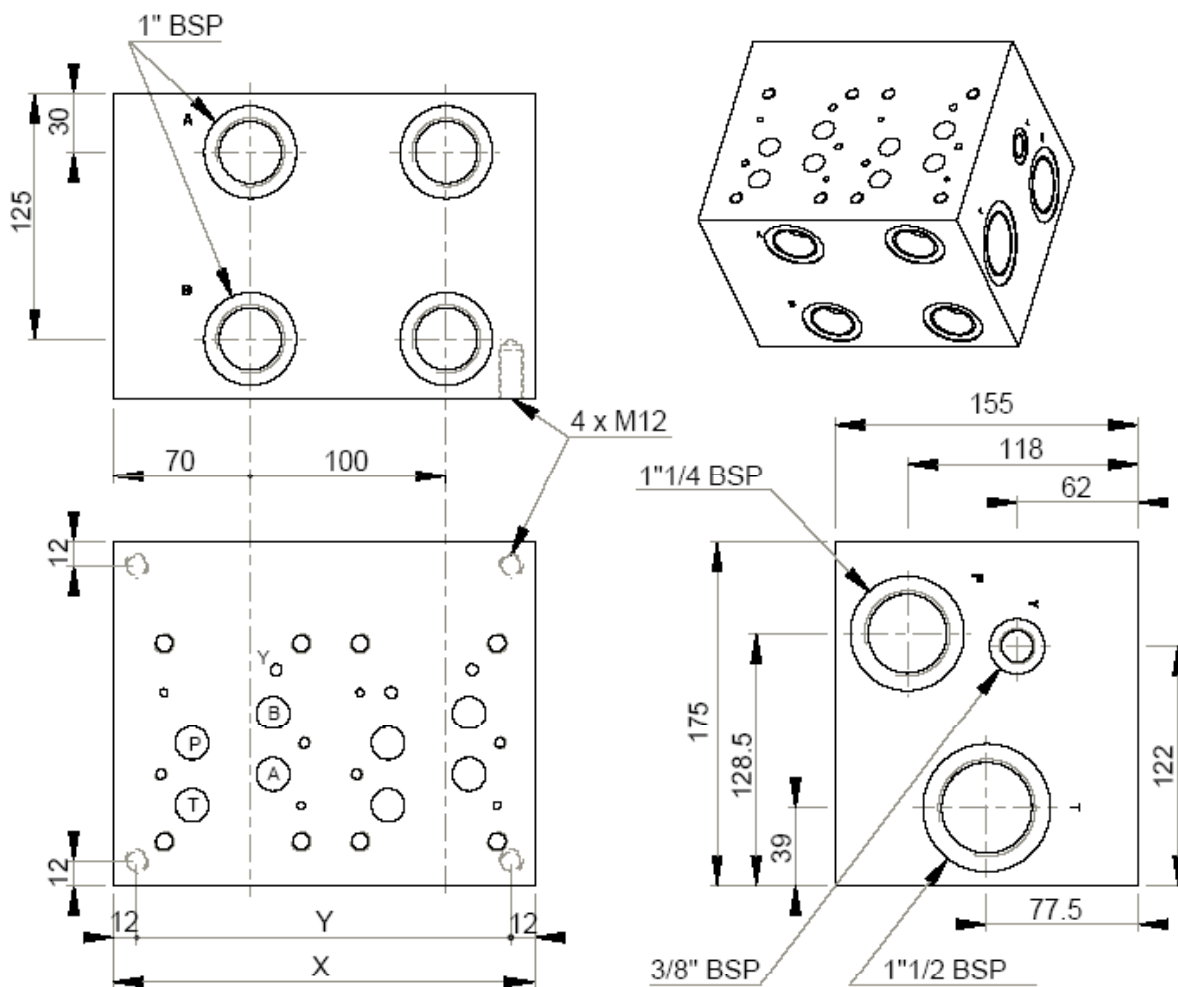




NG16



MR-7-1"



Stations	X	Y	(kg)
1	115	91	19
2	215	191	35
3	315	291	51
4	415	391	67
5	515	491	83

Caractéristiques Techniques	
Matière	: Fonte EN-GJL-250 _ Phosphatation
Pression	: 250 bar max
Options	: P et/ou T non traversants : zingage : pilotage (X) 3/8" BSP

Code de désignation :

MR - 7 - * - 1" G

MECABOR

CETOP 7
sorties latérales

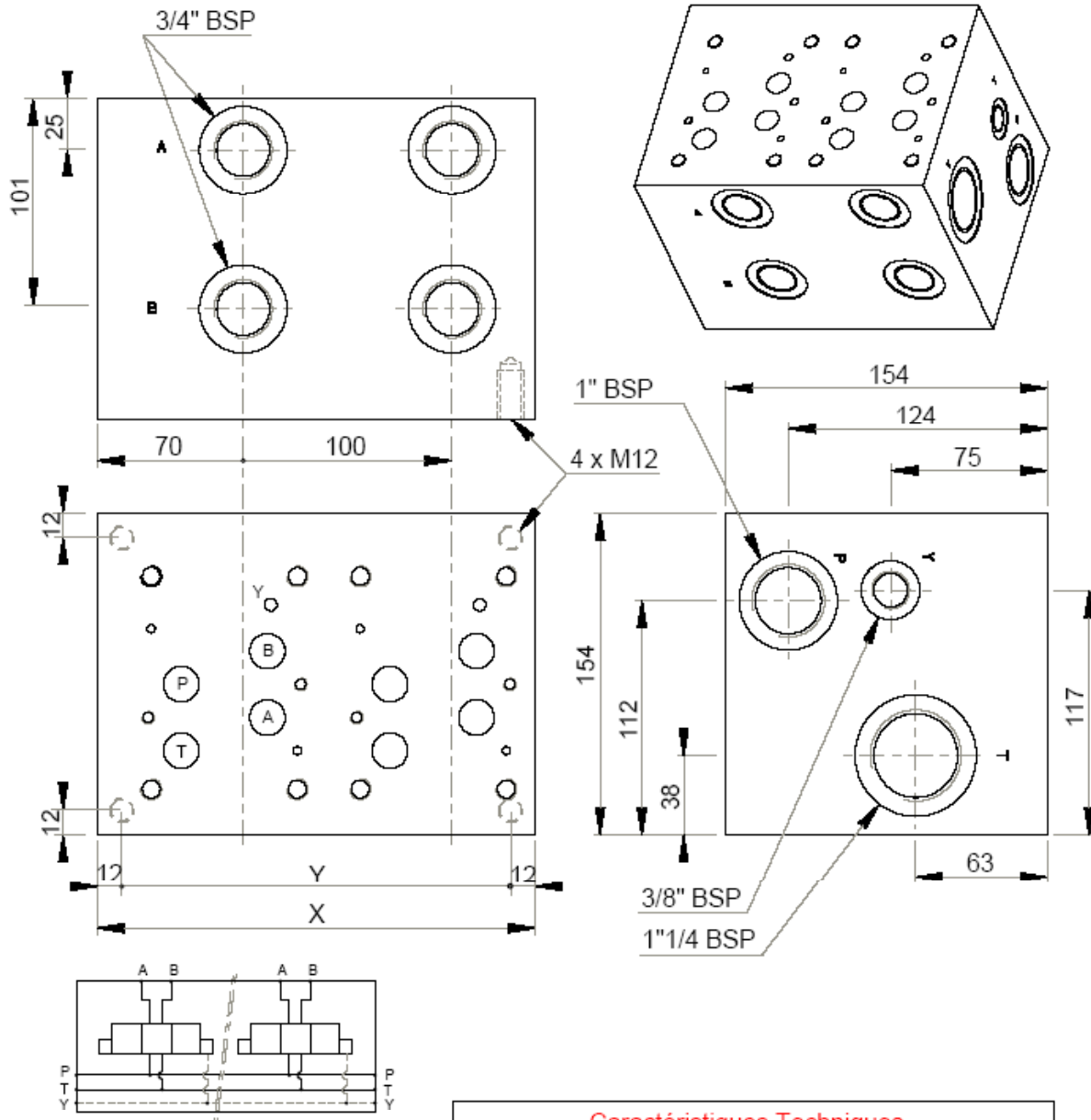
Nb de stations

G : sorties BSP

Type de sorties



MR-7-3/4"



Stations	X	Y	(kg)
1	110	86	16
2	210	186	30

Caractéristiques Techniques	
Matière	: Fonte EN-GJL-250 _ Phosphatation
Pression	: 250 bar max
Options	: P et/ou T non traversants : zingage : pilotage (X) 3/8" BSP

Code de désignation :

MR - 7 - * - 3/4" G

MECABOR

CETOP 7
sorties latérales

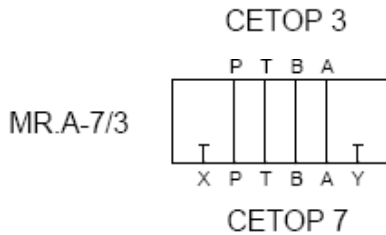
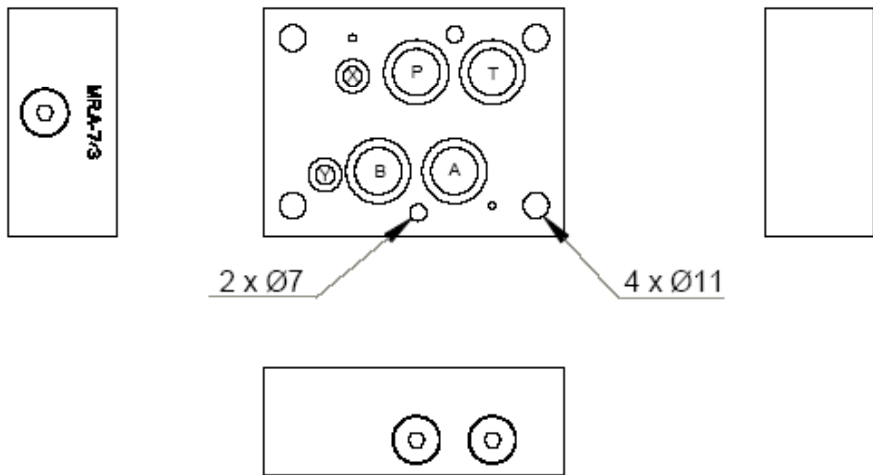
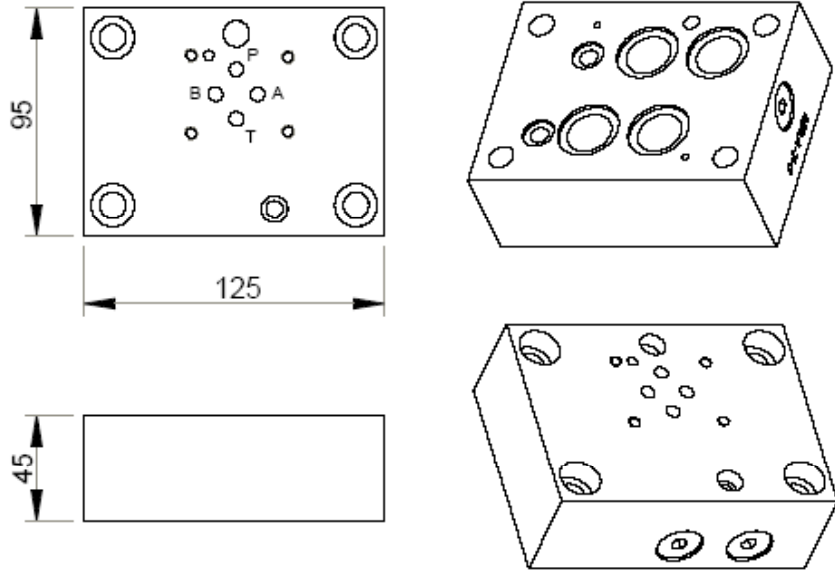
Nb de stations

G : sorties BSP

Type de sorties



MR.A-7/3



Caractéristiques Techniques	
Matière	: Acier 1.1167 _ Phosphatation
Pression	: 300 bar maxi
Poids	: 3.80 kg
Fourniture	: joints et vis

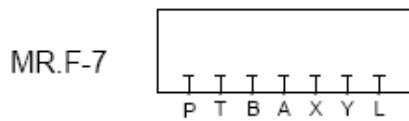
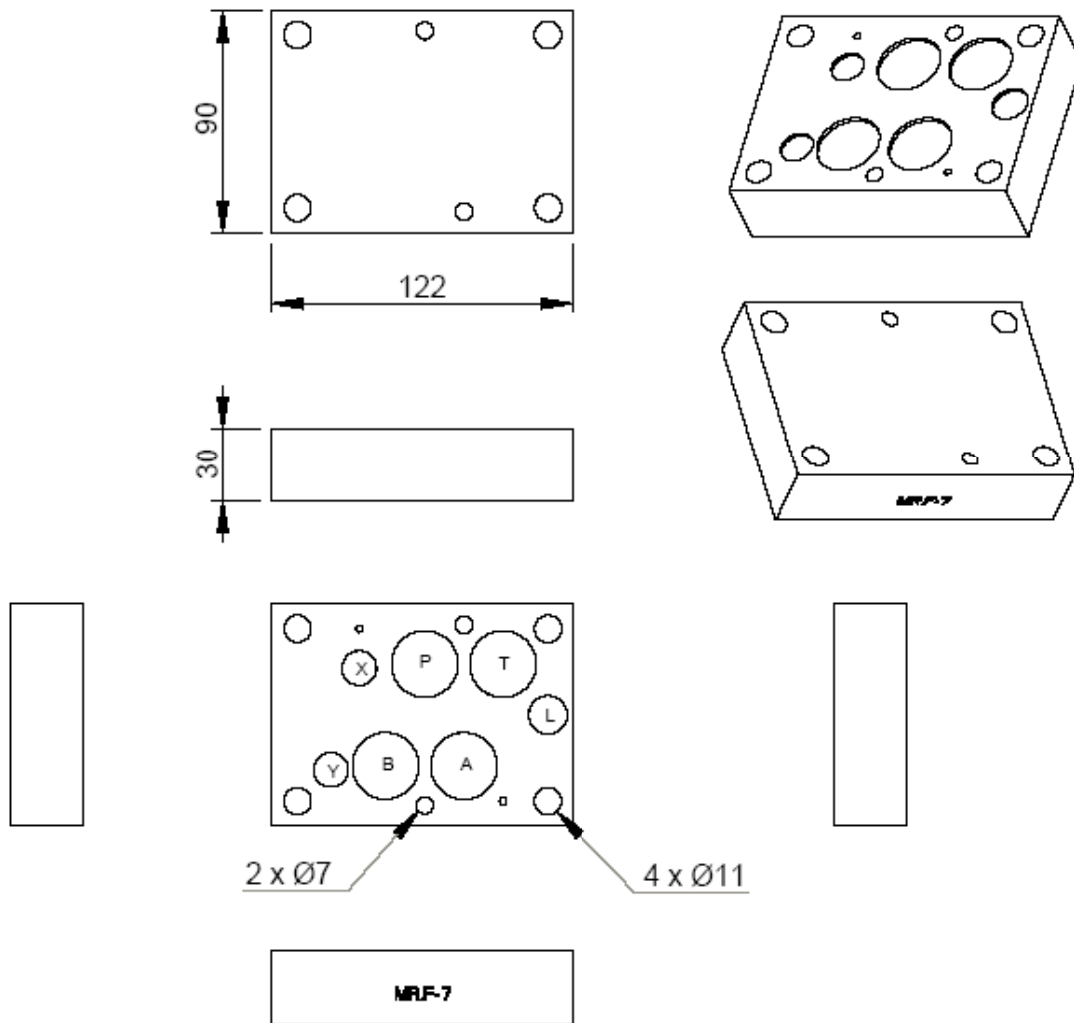
Code de désignation :

MR . A - 7 / 3

- MECABOR
- Plaque d'adaptation
- CETOP 7
- CETOP 3



MR.F-7



Caractéristiques Techniques	
Matière	: Acier 1.1167 _ Phosphatation
Pression	: 300 bar maxi
Poids	: 2.60 kg
Fourniture	: joints et vis

Code de désignation :

MR . F - 7

MECABOR ————
 Plaque de fermeture ————
 CETOP 7 ————